

see what Delta can do™

KITCHEN FAUCETS

- Westville® Collection
- Single Handle Pull-Down

FEATURES:

- DIAMOND Seal® Technology
- Touch-Clean® Sprayhead
- MagnaTite® Magnetic Docking


STANDARD SPECIFICATIONS:

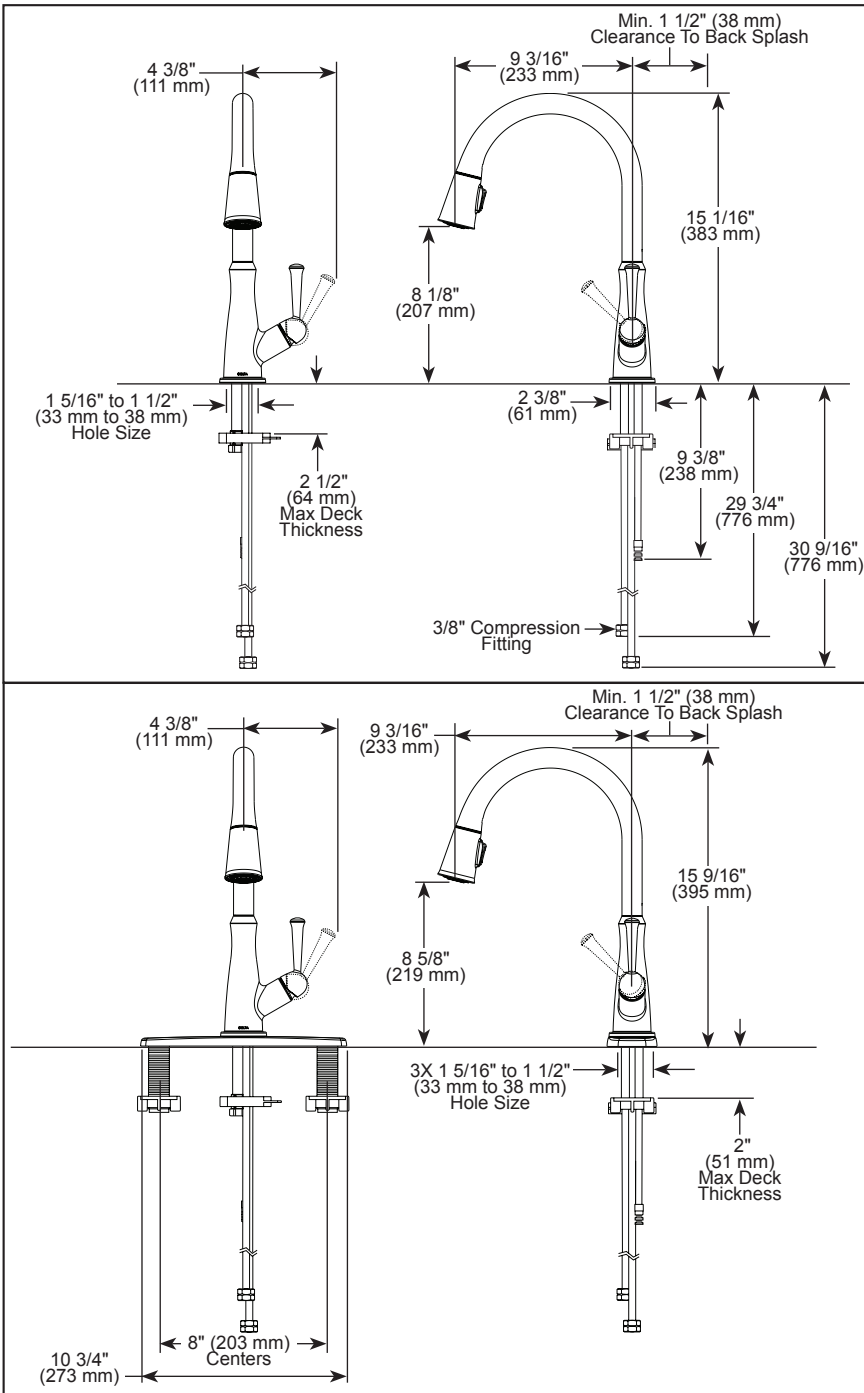
- Max flow rate 1.8 gpm @ 60 psi, 6.8 L/min @ 414 kPa
- One or three hole mount (Escutcheon included)
- Diamond coated ceramic cartridge
- 1/4" O.D. straight, staggered PEX supply lines
- Spout rotates 360°
- Two-function wand; Aerated stream or spray
- Dual integral check valves in sprayer

WARRANTY

- Parts and Finish - Lifetime limited warranty; or for commercial purchasers, 10 years for multi-family residential (apartments and condominiums) and 5 years for all other commercial uses, in each case from the date the product is received by the original purchaser or their authorized representative (installation contractor, etc.).
- Please go to www.deltafaucet.com for the complete details of our limited warranty.

COMPLIES WITH:

- ASME A112.18.1 / CSA B125.1
-  ICC/ANSI A117.1 - Valve control only

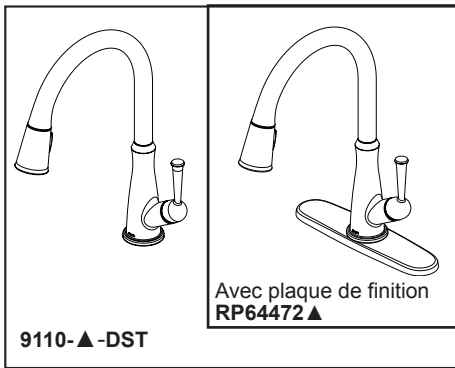


▲ Designate Proper Finish Suffix

Delta Faucet Company reserves the right (1) to make changes in specifications and materials, and (2) to change or discontinue models, both without notice or obligation. Dimensions are for reference only. See current full-line price book or www.deltafaucet.com for finish options and product availability.

Delta Faucet Company

55 E. 111th Street, Carmel, IN 46280
 350 South Edgeware Road, St. Thomas, ON N5P 4L1
 © 2026 Delta Faucet Company



voyez ce que Delta peut faire™

ROBINETS DE CUISINE

- Collection Westville^{MD}
- Robinet rétractable à poignée unique

CARACTÉRISTIQUES :

- Technologie DIAMOND Seal^{MD}
- Ancrage magnétique MagnaTite^{MD}
- Tête de pulvérisation Touch-Clean^{MD}

SPÉCIFICATIONS STANDARDS :

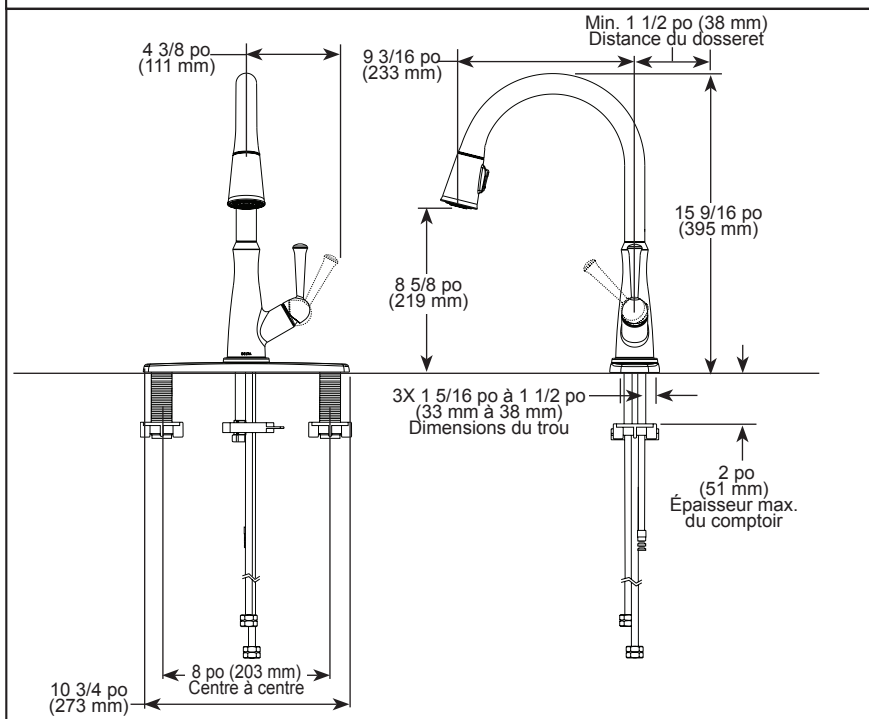
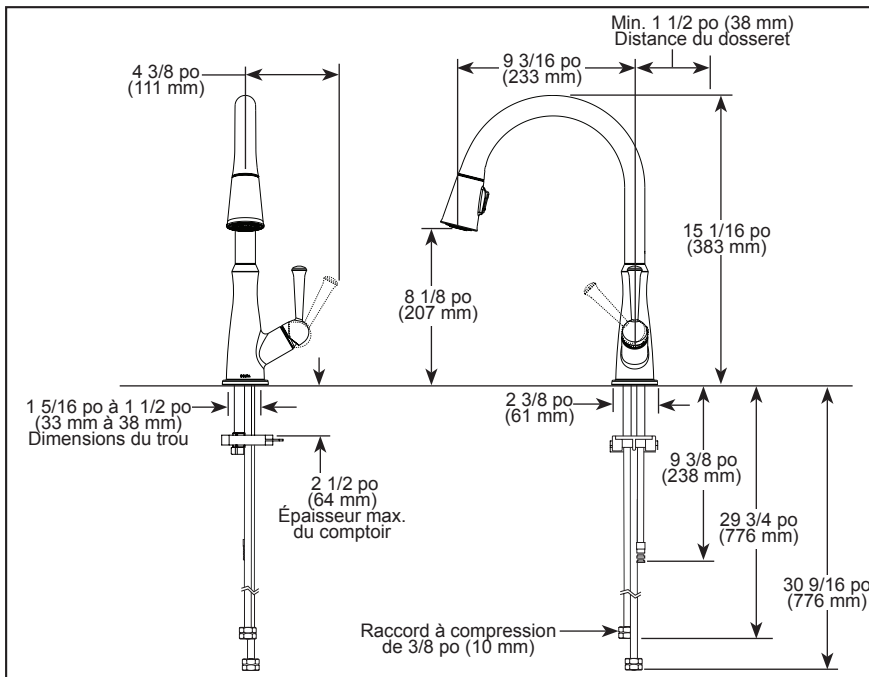
- Débit maximal 1,8 gal./min à 60 psi, 6,8 L/min à 414 kPa
- Installation à un ou trois trous (plaque de finition incluse)
- Cartouche en céramique recouverte de diamants
- Lignes d'alimentation PEX droites et décalées de 1/4 po (6 mm) dia. ext.
- Bec pivotant à 360°
- Douchette à deux fonctions : jet aéré ou pulvérisation
- Deux clapets anti-retour intégrés dans la douchette

GARANTIE

- Pièces et finition – Garantie à vie limitée; ou pour les clients commerciaux, 10 ans pour les résidences multifamiliales (appartements et condominiums) et 5 ans pour tout autre usage commercial, dans tous les cas à compter de la date de réception du produit par l'acheteur initial ou son représentant autorisé (installateur, etc.).
- Veuillez consulter le site fr.deltafaucet.ca pour tous les détails de notre garantie limitée.

CONFORME À :

- ASME A112.18.1 / CSA B125.1
- ♿ ICC/ANSI A117.1- Contrôle de la soupape seulement



▲ Désigne le suffixe approprié de la finition

Delta Faucet Company se réserve le droit (1) d'effectuer des changements dans les spécifications et les matériaux, et (2) de modifier ou d'abandonner certains modèles, dans les deux cas sans préavis ni obligation. Les dimensions sont à titre indicatif seulement. Consultez le Livre des prix courants de la gamme complète ou fr.deltafaucet.ca pour les options de finition et la disponibilité des produits.

Delta Faucet Company

55 E. 111th Street, Carmel, IN 46280
350 South Edgeware Road, St. Thomas, ON N5P 4L1
© 2026 Delta Faucet Company